

MATERIAL

Aluminium, matt.

Muttern, Spannschrauben und Gewindestifte mit Innensechskant
Edelstahl AISI 304

STANDARDAUSFÜHRUNGEN

- **GN 196-BL:** Aluminium, naturfarben.
- **GN 196-SW:** Aluminium, kunststoffbeschichtet RAL 9005, schwarz.

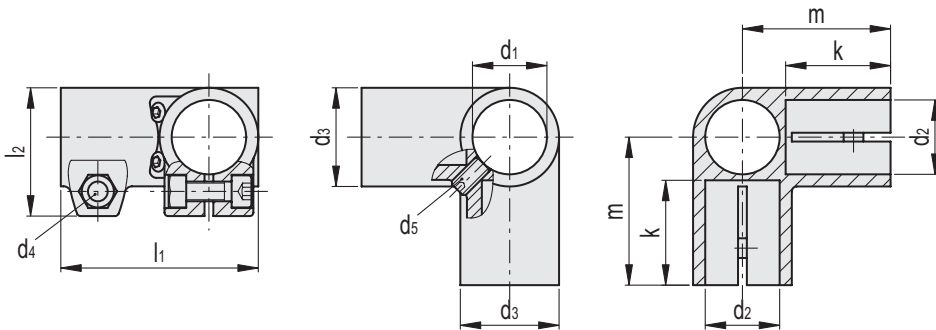
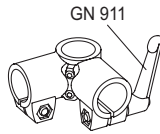
FUNKTIONEN UND ANWENDUNGEN

Die Klemmbohrungen der Winkel-Klemmverbinder GN 196 sind bearbeitet und ausgelegt für Konstruktionsrohre GN 990 (siehe Seite 1778).

Die Spannschraube d_4 kann durch das Klemmhebelset ersetzt werden GN 911 (siehe Seite 1782).

SONDERAUSFÜHRUNGEN AUF ANFRAGE

Verschiedene Kombinationen von Bohrungen d_1/d_2 .



GN 196-BL

Code	Artikelnummer	d1	d2	d3	d4	d5	k	l1	l2	m	d4 Montage-Set	⚖
GN.55301	GN 196-B20-B20-2-BL	20	20	40	M8	M8	40	80	52	60	GN 911-M8-32	345
GN.55311	GN 196-B25-B25-2-BL	25	25	40	M8	M8	40	80	52	60	GN 911-M8-32	287
GN.55321	GN 196-B30-B30-2-BL	30	30	40	M8	M8	40	80	52	60	GN 911-M8-32	216

GN 196-SW

Code	Artikelnummer	d1	d2	d3	d4	d5	k	l1	l2	m	d4 Montage-Set	⚖
GN.55302	GN 196-B20-B20-2-SW	20	20	40	M8	M8	40	80	52	60	GN 911-M8-32	345
GN.55312	GN 196-B25-B25-2-SW	25	25	40	M8	M8	40	80	52	60	GN 911-M8-32	287
GN.55322	GN 196-B30-B30-2-SW	30	30	40	M8	M8	40	80	52	60	GN 911-M8-32	216

* Vervollständigung der Beschreibung der Standardausführung unter Angabe der gewünschten Oberfläche der Klemmverbinder: BL (blank) oder SW (schwarz).

